

Faktenblatt TO Frauenfeld – Rübenmieten richtig anlegen

Gültigkeit für Mausegebiete Brack, Michel und Rolatra

Damit die Rüben optimal verladen werden können, sollten die Rübenmieten abfuhrgerecht angelegt werden. Was bedeutet dies konkret:

- Standort
 - Untergrund mit guter Wasserableitung, keine Spuren/ Leisen von schweren Maschinen
 - nicht in Senken oder durchnässten Boden
 - an befestigten Wegen mit guter Erreichbarkeit (LKW, Traktor und Maus)
 - nicht in der Nähe von Bäumen, Strommasten, Brücken oder ähnlichen Hindernissen anlegen
 - Rübenmiete nach Möglichkeit auf dem Rübenfeld anlegen.

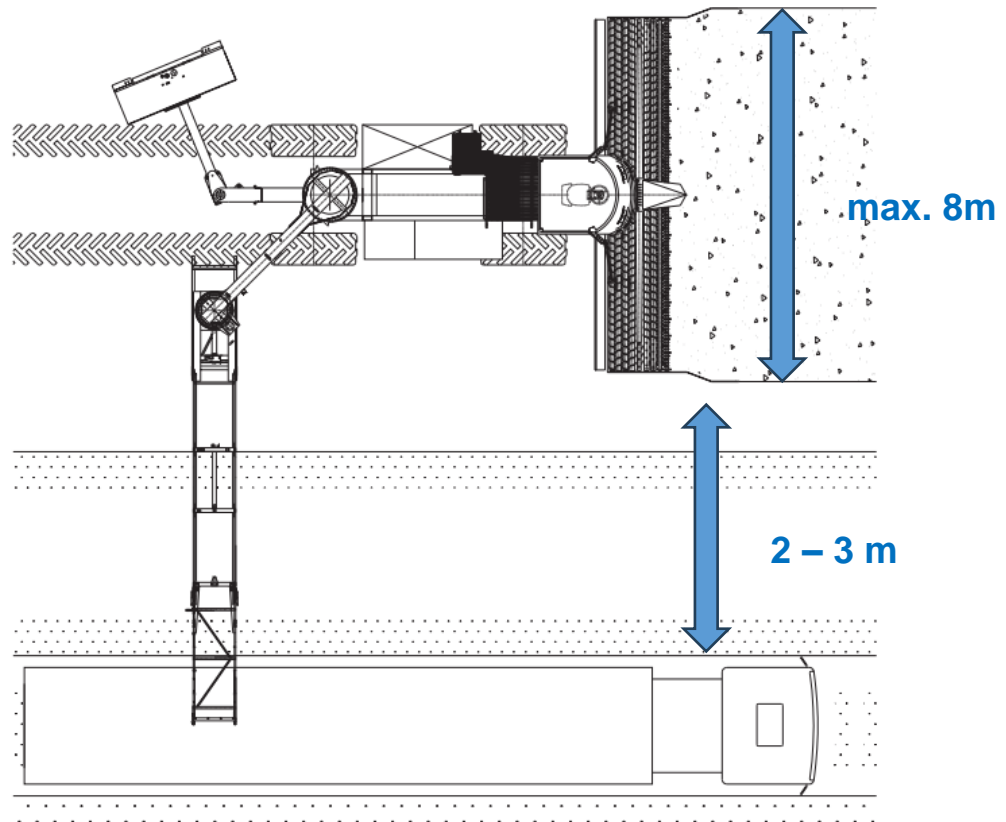
- Rübenmiete
 - sollte möglichst breit, auf die Verlademaus abgestimmt, angelegt werden. So wird verhindert, dass unnötig Erde die Rüben verschmutzen.
 - Der Abstand zwischen Haufen und Wegrand sollte 1-2 m betragen.
 - Für den reibungslosen Verlad darf es keine Hindernisse im Rangierbereich (ca. 15m vor und nach der Miete) geben und er darf nicht bearbeitet werden. Bearbeiteter Boden nimmt Wasser auf wie einen Schwamm und verursacht eine zusätzliche Verschmutzung bzw. erschwert bei nassen Bedingungen die Einfahrt mit der Verlademaus.
 - Machen sie möglichst lange Haufen.
 - Nahegelegene Parzellen sollten zusammengeführt werden, damit eine gleichmässige Reinigung der Rüben gewährleistet werden kann. Zusammenlegen der Haufen erleichtert auch das Abdecken, sei es von Hand als auch maschinell sowie einen rationelleren Verlad mit der Verlademaus.

- Ernte
 - Rüben bei guten Bedingungen eine Woche und bei schlechten Bedingungen mind. zwei Wochen vor dem Abtransport roden. Grund: Damit beim Verlad mit der Rübenmaus eine optimale Erdatabscheidung erreicht werden kann, muss die an den Rüben haftende Erde einigermassen trocken sein.
 - Rübenmieten nach dem Ernten sofort mit Vlies abdecken
 - Bei ausserordentlichen Bedingungen mit dem zuständigen Transport Disponenten Kontakt aufnehmen.

- Decken der Rübenmiete
 - Sind mehr als 10mm Regen zu erwarten, sollten die Mieten bis ganz unten mit Vlies gedeckt werden. Das Decken ist bei Rüben aus schweren Ton- und Lehmböden besonders wichtig. Gründe:
 - Rüben von abgetrockneten Mieten lassen sich beim Verlad besser reinigen.
 - Gut gereinigte Rüben erzeugen weniger Ladekosten (Erde zu verladen kostet auch).
 - Gut gereinigte Rüben erzeugen weniger Transportkosten. Zudem geht die Erde, die zusammen mit den Rüben abtransportiert wird, dem Betrieb verloren.
 - Bei stark verschmutzten Rüben nimmt die Ladeleistung der Rübenmaus ab. Dies bedeutet mehr Aufwand beim Verlad und längere Wartezeiten für die Transportfahrzeuge.
 - Werden Rüben mit einem Fremdbesatz von über 12% abgeliefert, gibt es gemäss Branchenvereinbarung einen Abzug von Fr. 0.50 pro Tonne. Andererseits gibt es für Rüben mit einem Erdbehang von unter 8% einen Bonus von Fr. 1.-- pro Tonne.



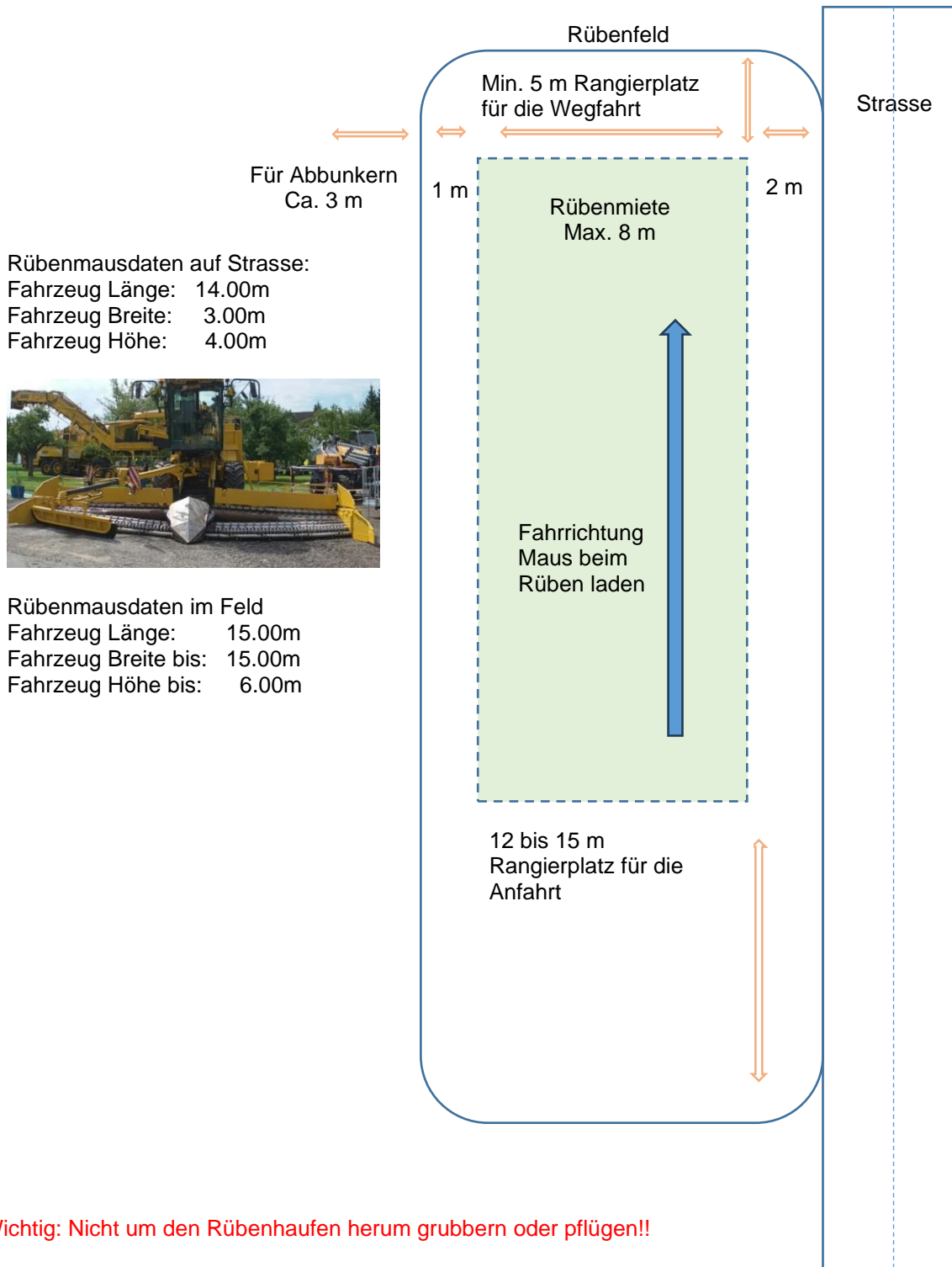
- Beim Laden von durchnässten Mieten verursacht die Rübenverlademaschine tiefere Fahrspuren. In Hanglagen kann die Maschine zudem auf dem darunter liegenden nassen Boden eher abrutschen, was meistens einen grösseren Landschaden zur Folge hat.
 - Spätestens ab Mitte November sollten alle Rübenhaufen gedeckt sein, denn Nässe und verschmutzte Rüben frieren zusammen und verursachen dadurch beim Verlad grosse Probleme.
-
- Abtransport der Rüben / Strassen / Sicherheit
 - Die Rübenmieten müssen an gut befahrbaren Strassen sein, Graswege eignen sich nicht für die Rübenabfuhr. Dies gilt für Traktoren-, wie auch für die LKW-Abfuhr, fahren doch heute die Meisten Gefährte mit 40t Gesamtgewicht.
 - Die Abfuhr sollte so gewählt werden, dass geladen bergabwärts weggefahren werden kann. Die Flurstrassen können so geschont werden.
 - Der Lagerplatz sollte nach Möglichkeit nicht in einer Sackgasse liegen, da eine Wendemöglichkeit für die Fahrzeuge witterungsbedingt nicht immer gewährleistet ist.
 - Sicherheit und Reinigung der Strasse ist Sache der Pflanze (siehe Reglement 4.1.1)
 - Flurstrassen die saniert wurden oder werden sollten für die Abfuhr nicht berücksichtigt werden.
 - Flurstrassen-Sanierungen berücksichtigen und den Verantwortlichen melden, dass noch Rüben verladen werden müssen
 - Bei Fragen oder Unsicherheiten können Sie sich an den Rayonleiter oder an die TO-Geschäftsstelle wenden.



Quelle: ROPA



Bezeichnung gilt für euroMaus 3 – Gebiete Brack, Michel, Rolatra



Wichtig: Nicht um den Rübenhaufen herum grubbern oder pflügen!!